

Technical Data



2831
DoP0424
DoP0425
EN54-11:2001+A1:2005
EN54-17:2005

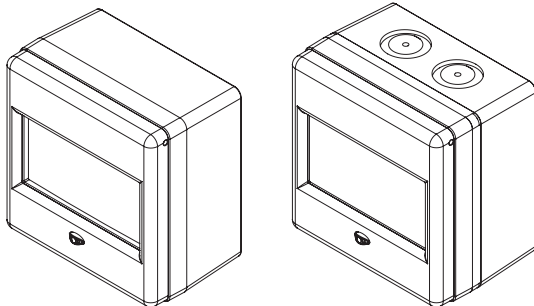
Specification

	CBG 370-O	CBG 370WP-O
Supply voltage	17-32 Vdc	17-32 Vdc
Cable size/type	0.28-2.5mm ² FIRETUF, FP200 or MICC	0.28-2.5mm ² FIRETUF, FP200 or MICC
Standby current	<250mA	<250mA
Alarm current	<6mA	<6mA
Operating temperature	-10°C to +55°C (95%RH)	-20°C to +70°C (95%RH)
Material	ABS V0	ABS V0
Environmental category	Indoor= IP24D*	Outdoor= IP66*

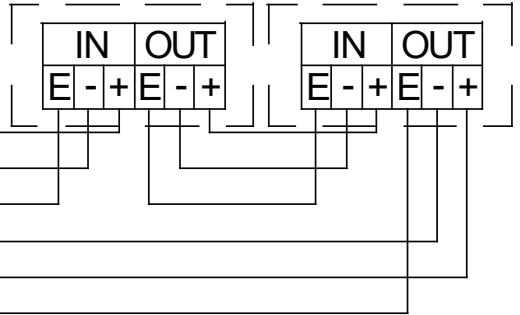
*Manufacturers Declaration

CBG 370-O

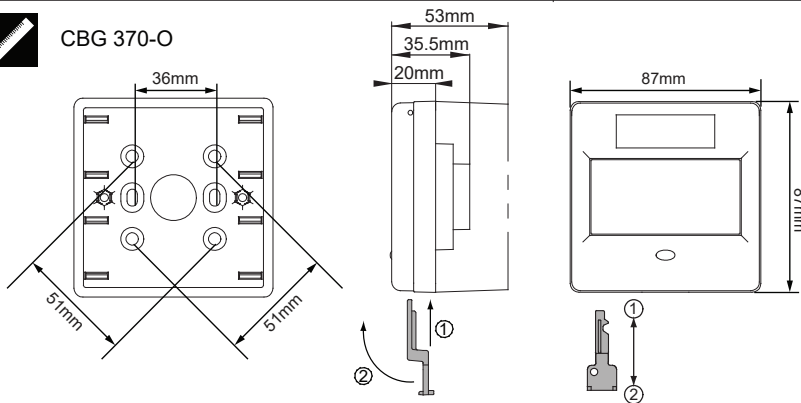
CBG 370WP-O



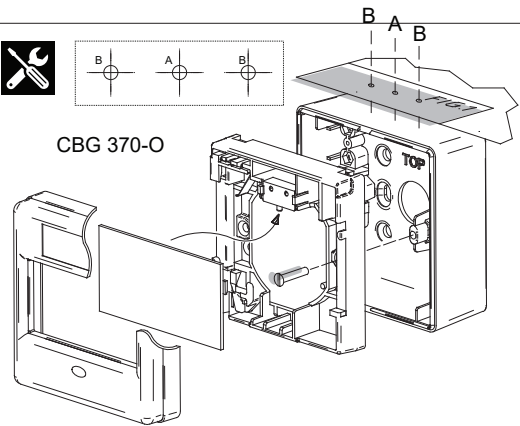
Compatible Addressable Fire Alarm Panel
Loop Finish
Loop Start



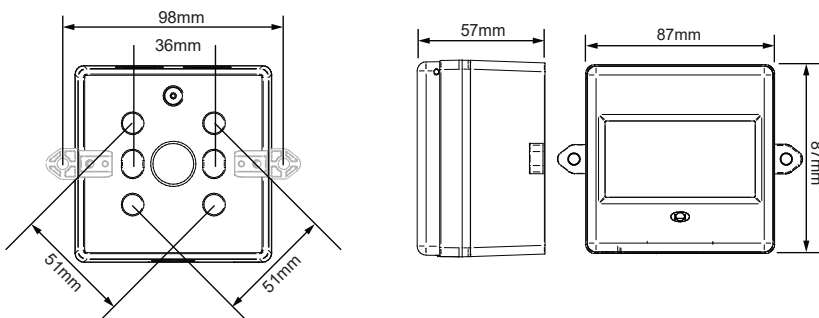
CBG 370-O



CBG 370-O

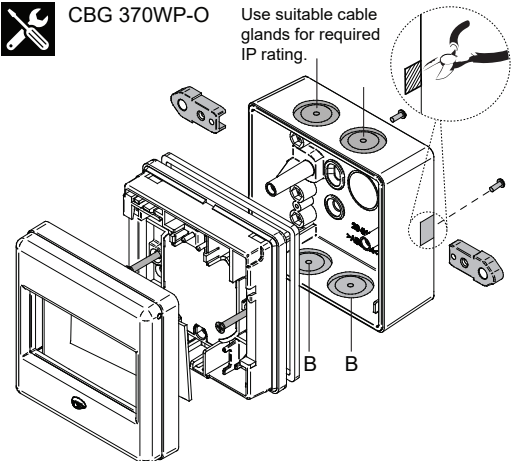


CBG 370WP-O



CBG 370WP-O

Use suitable cable glands for required IP rating.



Powering Business Worldwide

SHORT CIRCUIT ISOLATOR, SECTIONNEUR, KURZSCHLUSSISOLATOR, KORTSLUITISOLATOR, KORTSLUTNINGISOLATOR, AISLADOR DE CORTOCIRCUITOS, ISOLATORE DI CORTO CIRCUITO, ΑΠΟΜΟΝΩΤΗΣ ΚΑΤΑ, ΒΡΑΧΥΚΥΚΛΩΜΑΤΟΣ

Terminals Bornes Klemmen Meldpunten	Änduttag Terminales Terminali Τερματικά	-VE COM IN -VE COM OUT
Max Loop Resistance Résistance de boucle maxi max. Schleifenwiderstand Maximale lusweerstand	Max motstånd slinga Resistencia de bucle máxima Resistenza circuito max. Μέγιστη Αντίσταση Βρόγχου	500R
Max Continuous Current Courant continu maxi max. Dauerstrom Maximale continustroom	Max kontinuerlig ström Corriente continua máxima Corrente continua max. Μέγιστο Συνεχές Ρεύμα	1A (Max)
Max Surge Current Courant de surcharge maxi max. Stoßstrom Maximale piekstrom	Max strömstöt Extracorrente máxima Corrente di sovraccarico max. Μέγιστο Υπέρρευμα	1.5A (Max)
Isolator resistance (closed state) Résistance du sectionneur (état fermé) Isolatorwiderstand (geschlossen) Isolatorweerstand (in gesloten toestand)	Motstånd isolator (slutet tillstånd) Resistencia del aislador (estado cerrado) Resistenza isolatore (stato chiuso) Αντίσταση Απομονωτού (κλειστή κατάσταση)	0.15R (Max)
Leakage current (short circuit with isolator open) Courant de fuite (court-circuit avec sectionneur ouvert) Leckstrom (Kurzschluss bei offenem Isolator) Lekstrom (kortsluiting met geopende isolator)	Läckström (kortslutning med öppen isolator) Corriente de fuga (circuito cerrado con aislador abierto) Corrente di dispersione (corto circuito con isolatore aperto) Ρεύμα διαρροής (βραχυκύκλωμα με ανοικτό απομονωτή)	13mA (Max)
Parallel fault resistance (for isolators to open) Résistance de défaut parallèle (pour que les sectionneurs s'ouvrent) Parallelfehlerwiderstand (zum Öffnen der Isolatoren) Parallele foutweerstand (waarbij isolatoren opengaan)	Parallellfölsmotstånd (för att isolatorer ska öppnas) Resistencia a fallos paralelos (para aisladores abiertos) Resistenza di guasto parallela (per isolatori da aprire) Παράλληλο σφάλμα αντίστασης (για να ανοίξουν οι απομονωτές)	200R (Typ)

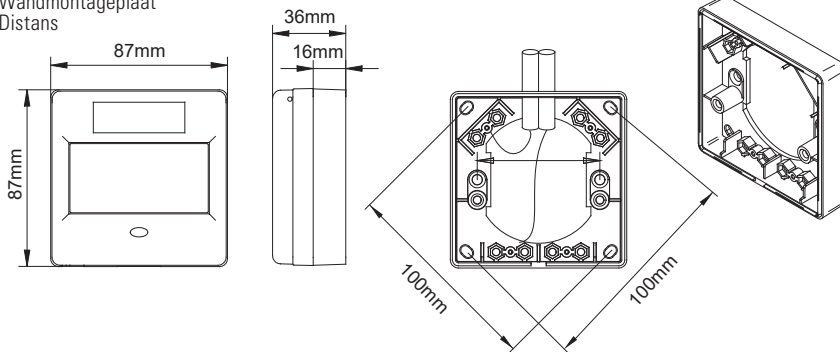
CALLPOINT ACCESSORIES

Accessoires Pour Avertisseurs D'incendie
Feuermeldstellenzubehör
Meldpunt-Accessoires

Tillbehör För Larmpunkter
Accesorios De Los Pulsadores
Accessori Avvisatori Di Incendio
Παρελκομενα Μπουτον Αναγγελιας

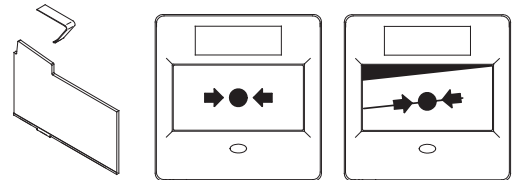
SPACER
Entretoise
Distanzstück
Wandmontageplaat
Distans

Espaciador
Distanziatore
Διαχωριστικός Αποστατής



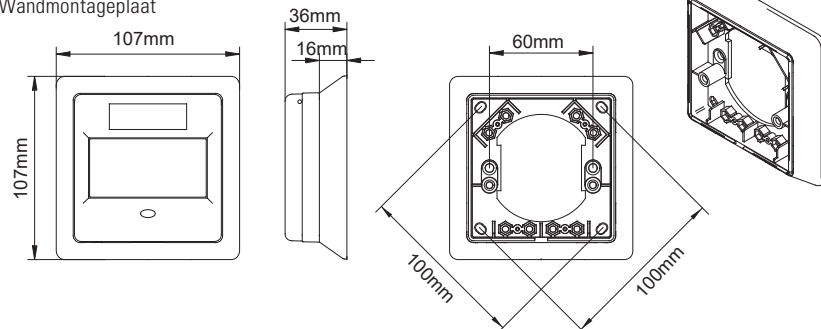
RE-SETTABLE PLASTIC ELEMENT

Élément En Plastique Ré-Encastrable
Rückstellbares Kunststoffelement
Herbruikbaar Plastic Ruitje
Återställbart Plastelement
Elemento Plástico Reemplazable
Elemento In Plastica Regolabile
Επαναφερομενο Πλαστικο
Στοιχειο



BEZEL
Collerette
Blende
Afgeschuinde
Wandmontageplaat

Infattning
Bisel
Cornice
Δακτυλιος Συγκρατησης



CLEAR HINGED FLAP

Clapet Articulé Transparent
Durchsichtige Klappe Mit Scharnier
Doorzichtige Scharnierende Deksel
Genomskinligt Uppfällbart Lock
Tapa Levantable Transparente
Sportellino Ribaltabile
Trasparente
Διαφανες Αρθρωτο Καλυμμα

